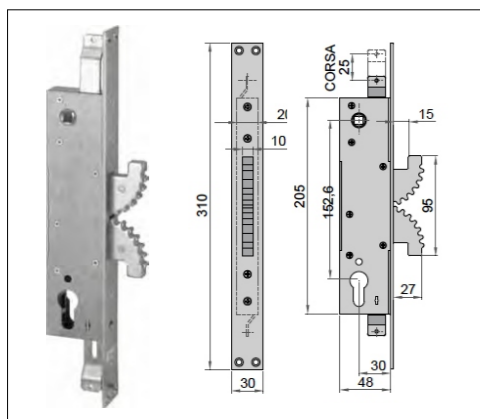


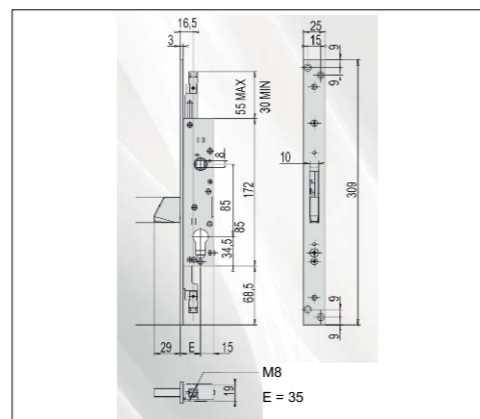


## DETTAGLI E SUPPLEMENTI



**KIT SERRATURA BUNKERLOCK** (comprende serratura, mezzo-cilindro e contropiastra)  
**CON CHIAVE A CILINDRO, COMANDO CHIUSURA AZIONATO A MEZZO MANIGLIA**

+ € 91,40



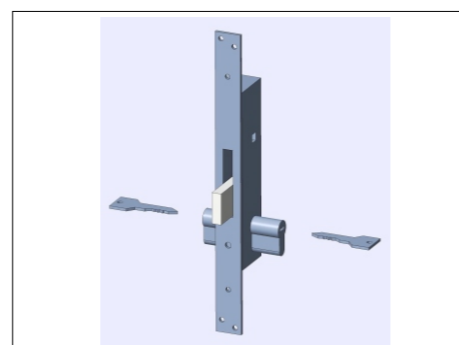
**KIT SERRATURA CISA** (comprende serratura, mezzo-cilindro e contropiastra)  
**TIPO BASCULA CON CHIAVE A CILINDRO, COMANDO CHIUSURA AZIONATO A MEZZO MANIGLIA**

+ € 40,70



**MANIGLIA PASSANTE PER APERTURA INTERNA / ESTERNA**

+ € 30,00



**CILINDRO PASSANTE PER APERTURA INTERNA / ESTERNA**

+ € 30,00

### TIPOLOGIA AD ARCO

1 ANTA	+ € 500,00
2 ANTE	+ € 650,00
3 ANTE	+ € 800,00
4 ANTE	+ € 950,00

FATTIBILE SOLO CON ARCO UNICO (ARCO A TUTTO SESTO O SESTO RIBASSATO)  
 NO ARCHI COMPOSTI DA 2 O PIU' RAGGI

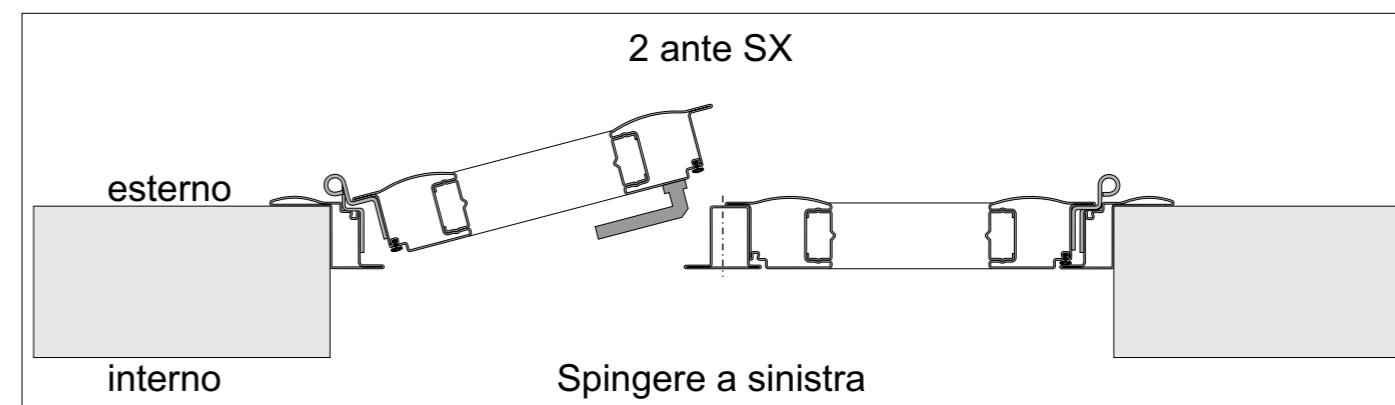
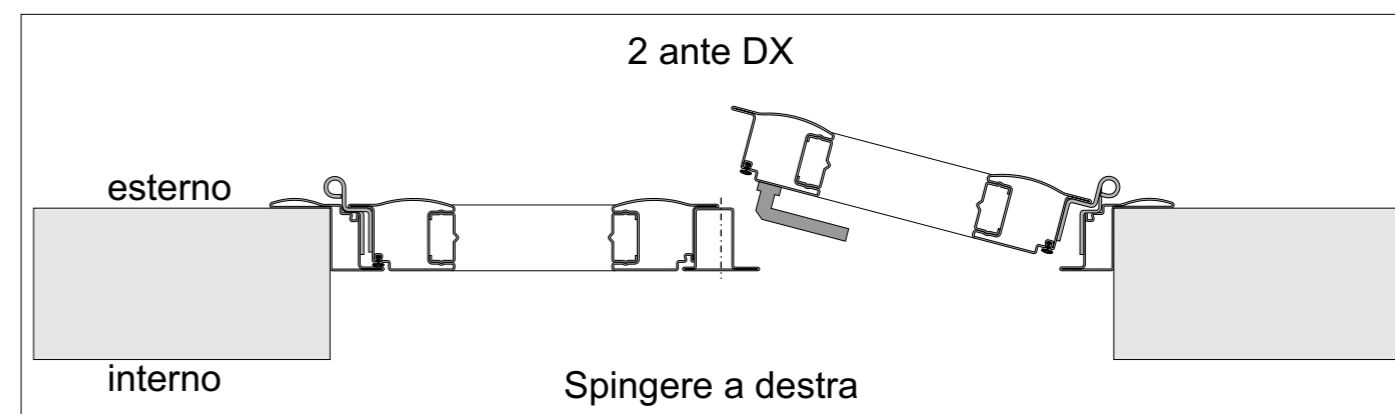
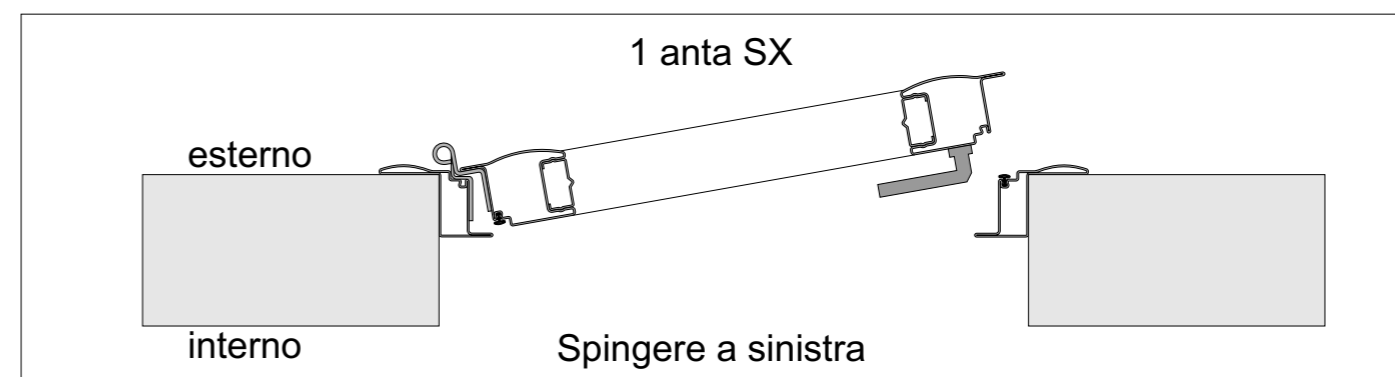
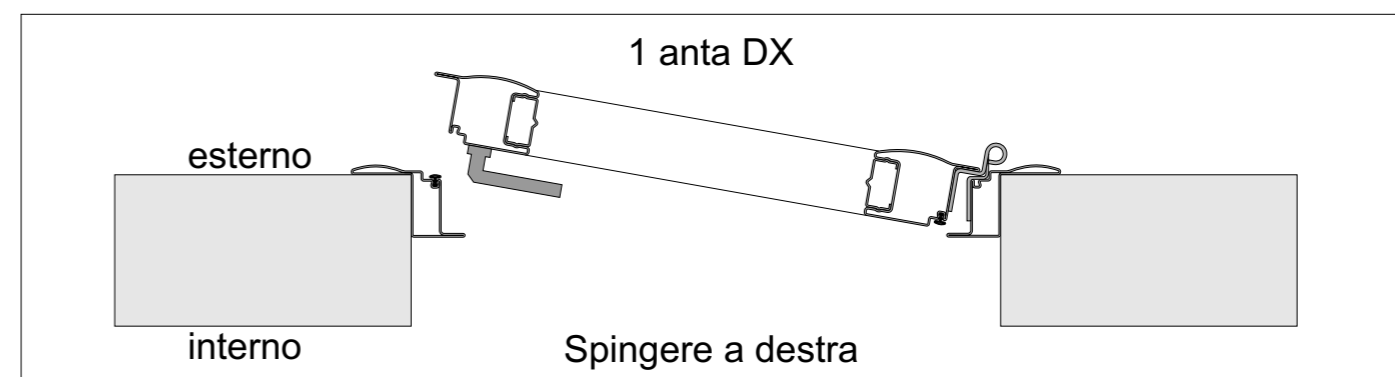
### TIPOLOGIA OBLIQUA

1 ANTA	+ € 300,00
2 ANTE	+ € 400,00
3 ANTE	+ € 500,00
4 ANTE	+ € 600,00

FATTIBILE SOLO CON ANGOLAZIONI CHE PERMETTANO L'APERTURA DELLE ANTE (RICHIEDERE SEMPRE FATTIBILITA')

Tutti i prezzi sono da intendersi come supplemento, quindi vanno sommati al prezzo in tabella.

## SENSI DI APERTURA



All'atto dell'ordine va specificato il senso di apertura della persiana che deve sempre essere inteso a spingere verso destra o sinistra, dall'interno verso l'esterno.