

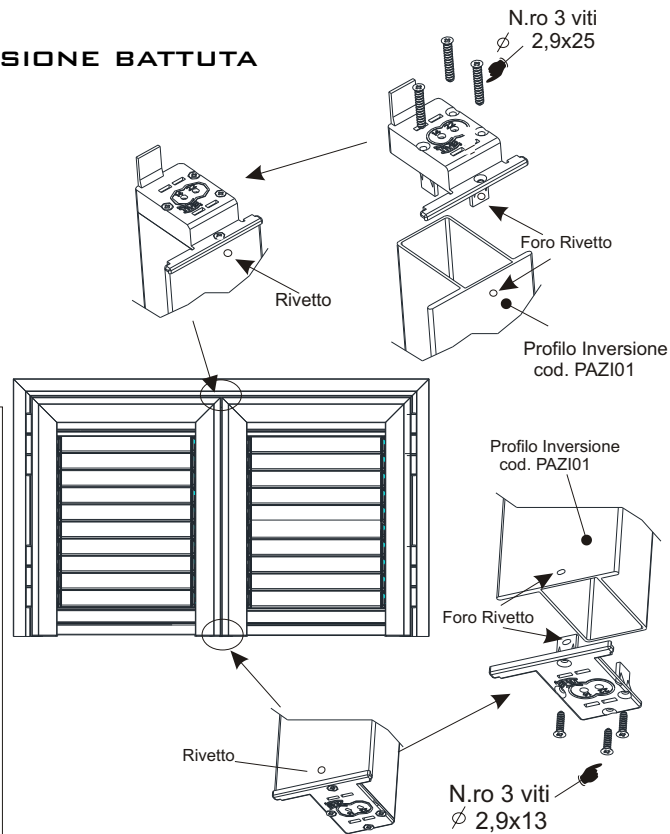
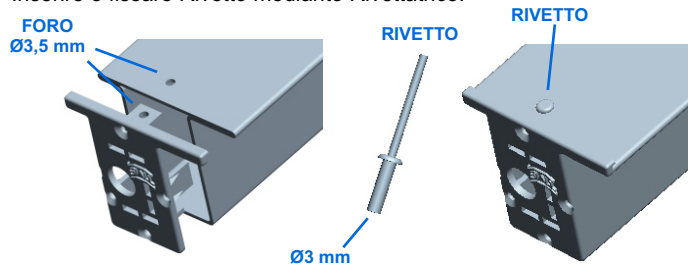
ISTRUZIONE DI MONTAGGIO TAPPI INVERSIONE BATTUTA


DISEGNO	DESCRIZIONE	COD. ART.
	KIT 2 pezzi (1DX+1SX) TAPPO INVERSIONE LISCIO Security	AK-T02
	KIT 2 pezzi (1DX+1SX) TAPPO INVERSIONE con ALETTA di BATTUTA Security	AK-T03

FISSAGGIO TAPPO CON RIVETTO

Si consiglia, per il fissaggio dei tappi inversione (art AK-T02 e AK-T03) di fissare ulteriormente gli stessi secondo le modalità riportate di seguito:

- Eseguire foro Ø3,5 mm sul Tappo e sul profilo in modo che nell'assemblaggio i due fori si sovrappongano;
- Inserire e fissare Rivetto mediante Rivettatrice.


ISTRUZIONE DI MONTAGGIO TAPPI INVERSIONE BATTUTA

DISEGNO	DESCRIZIONE	COD. ART.
	KIT 2 pezzi (1DX+1SX) TAPPO INVERSIONE LISCIO Security	AK-T02
	KIT 2 pezzi (1DX+1SX) TAPPO INVERSIONE con ALETTA di BATTUTA Security	AK-T03

FISSAGGIO TAPPO CON RIVETTO

Si consiglia, per il fissaggio dei tappi inversione (art AK-T02 e AK-T03) di fissare ulteriormente gli stessi secondo le modalità riportate di seguito:

- Eseguire foro Ø3,5 mm sul Tappo e sul profilo in modo che nell'assemblaggio i due fori si sovrappongano;
- Inserire e fissare Rivetto mediante Rivettatrice.

