


## ISTRUZIONE DI MONTAGGIO MOLLA BLOCCO TAPPO

| DISEGNO  | DESCRIZIONE        | COD. ART. |
|--|--------------------|-----------|
|  | MOLLA BLOCCO TAPPO | 1002      |

**FASE1:** INSERIRE MOLLA BLOCCO TAPPO NELLA SEDE DEL TAPPO MONTANTE (VEDI FIGURA 1)

**FASE2:** IN SEGUITO, INSERIRE LA LAMELLA PREASSEMBLATA CON ALLE ESTREMITA' I TAPPI PORTALAMELLE, SUI TAPPI MONTANTE FINO ALLO SCATTO DI BLOCCO DELLA MOLLA (VEDI FIGURA 2).

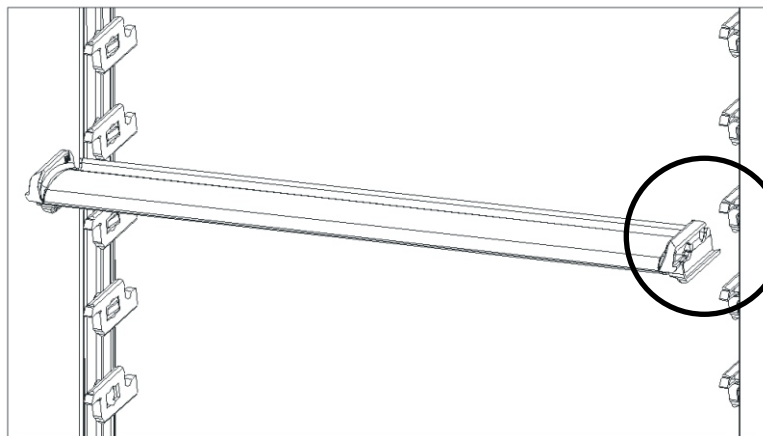
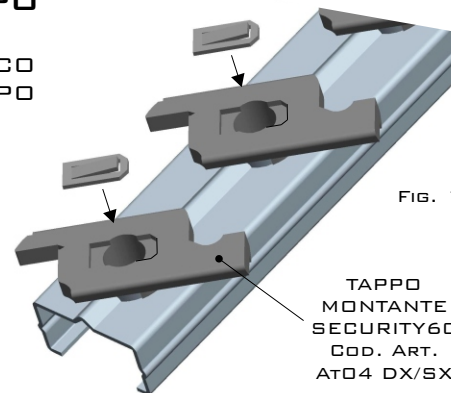


FIG. 2

